

polkaudio®



SIGNATURE
R E F E R E N C E

SR6500

6 1/2" COMPONENT SYSTEM

SR5250

5 1/4" COMPONENT SYSTEM

OWNER'S MANUAL

BEFORE YOU START

Please inspect each loudspeaker carefully. Notify your Polk Audio dealer if you notice any damaged or missing items. Keep the carton and packing material. They will do the best job of protecting your speakers if they need to be transported.

**COMPONENT/
COAXIAL SYSTEM
INCLUDES:**

- 1 Letter
- 1 Owner's Manual
- 1 Online Registration Card
- 1 12" Polk Audio Vinyl Cut Decal
- 1 Tweeter Install Tool
- 1 Driver Mounting Template
- 1 Tweeter Mounting Template
- 2 Drivers
- 2 22mm Ring Radiator Tweeters
- 2 Tweeter Flush Mount Cups
- 2 Tweeter Angle Mount Cups
- 2 Crossover Networks
- 2 Straight Coaxial Tweeter Posts
- 2 Angled Coaxial Tweeter Posts (SR6500)
- 2 Driver Grilles with Logos
- 2 Driver Grille Mounting Rings
- 2 Tweeter Grilles with Logos
- 2 Driver 6" x 9" Adapters (SR6500)
- 2 Driver 5" x 7" Adapters (SR5250)
- 2 Driver 5" x 7" Adapter Plugs (SR5250)
- 2 Tweeter Flush Mount Clamps
- 2 Tweeter Angle Mount Clamps
- 2 #6 x 1/4" Pan Head Machine Screws for Mounting Tweeter Cup
- 2 Driver Mounting Gaskets
- 2 Rubber Grommets for Driver In Coax Mode
- 2 #6 Split Ring Lock Washers for Tweeter Cups
- 2 Tweeter Post Thumbscrews (SR6500)
- 2 Driver Spacer Rings (SR5250)
- 4 Driver Spacer Rings (SR6500)
- 4 #8 x 1" Flat Head Sheet Metal Screws for Mounting Crossover
- 8 #8 x 1/2" Pan Head Sheet Metal Screws for Driver Mounting
- 8 #8 x 3/4" Pan Head Sheet Metal Screws for Driver Mounting
- 8 #8 x 1 1/2" Pan Head Sheet Metal Screws for Driver Mounting
- 8 Driver Mounting Clips

NECESSARY TOOLS

- Phillips Head Screwdriver
- Flat Blade Screwdriver or Door Panel Removal Tool
- Electric Drill
- 1/4" & 1/8" Drill Bits
- Reciprocating Saw or Razor Knife
- Magic Marker for Marking the Cutout (New Location Only)
- Metal Cutting Tool (Hole Saw, If You Intend to Cut Metal)
- Metal File
- A Supply of Solderless Connectors
- Speaker Wire: 16-Gauge or Larger
- Safety Glasses
- Wire Strippers & Cutters
- Crimping Tool

TWEETERS

WARNING: Do not operate the tweeters without crossover networks. Damage to the tweeter from thermal overload will result without the protection provided by a crossover and will void your warranty.

The Polk Audio Signature Reference tweeter, in component setup, offers two mounting options for installation flexibility. (See Figure 6)

NOTE: If you choose to operate the system with an active crossover, the crossover frequency for the tweeter must be greater than or equal to 3.5kHz with a minimum 3rd order (18dB/octave) slope. Please note that the tweeter could be damaged at excessive listening levels. For the best tweeter protection, use the crossovers supplied with the systems.

TWEETER LEVEL

The jumper levels inside the crossover box adjusts the level (volume) of the tweeter relative to the mid/woofer. Start with the jumper in the "0dB" position and listen. If you want a "brighter" sound, move to the left position, "+1dB," (" +2dB": SR5250) and listen again. The "+1 dB" (" +2dB": SR5250) setting provides the greatest amount of tweeter output. -1.5dB and -3dB reduce output to a greater degree. (See Figure 10)

**POLARITY /
BLENDING**

If it seems that the tweeters and drivers are not "blending" seamlessly, change the polarity of both tweeters by reversing the positive (+) and negative (-) tweeter wires at the crossover. Reversing the phase of the tweeters will usually optimize the blending of the system components when the tweeters and drivers are located far apart from each other.

**AMPLIFIER POWER
REQUIREMENTS**

Your speakers will work well with a variety of electronic components. As little as 25 Watts (RMS) per channel will deliver adequate listening levels in most cars. If you intend to play your system at loud listening levels, more power is necessary to achieve the best performance. Consult your Polk Audio Dealer for specific recommendations. We recommend using an external power amplifier that has a power rating of 50 - 150 Watts per channel to get the best possible performance.

SAFE LIMITS OF OPERATION

Your Polk Audio loudspeakers are made with the highest quality materials for years of trouble-free performance. However, damage to loudspeakers can occur when an amplifier, regardless of its wattage, is made to play at higher listening levels than its power can cleanly produce (usually beyond the "1 to 2 o'clock" position on the volume control). This results in very high levels of audible distortion, originating in the amplifier, which adds a harsh, gritty sound to the music. Contrary to popular belief, a speaker is more likely to be damaged by trying to get too much volume from a low-powered amplifier than from a high-powered one.

FOR TECHNICAL ASSISTANCE OR SERVICE

Call Polk Audio's Customer Service Department at 1-800-377-7655 from 9am to 6pm, Eastern Time, Monday through Friday, or e-mail us at polkcs@polkaudio.com. Please do not hesitate to call us if you have questions about your speaker system. Visit <http://www.polkaudio.com/car>

SR6500 SPECS

Continuous Power Handling	125 Watts
Peak Power Handling	250 Watts
Impedance (Nominal)	4 Ohms
Frequency Response (+/-3dB)	40 Hz - 30 kHz
Sensitivity (1W/1m)	90 dB
Driver Mounting Diameter	5 5/8" (142.9 mm)
Driver Mounting Depth	2 9/16" (64.9 mm)
Tweeter Flush Cup Mounting Diameter	2" (50.8 mm)
Tweeter Angle Mount Cup Mounting Diameter	1 3/4" (44.5 mm)
Tweeter Flush Cup Mounting Depth	1" (25.4 mm)
Tweeter Angle Mount Cup Mounting Depth	5/8" (15.87 mm)
Grille Height	1 1/8" (28.7 mm)
Grille Diameter	6 15/16" (176.2 mm)
Crossover Frequency	3100 Hz
Driver Crossover Slope (Low Pass)	2nd Order, 12 dB/Octave
Tweeter Crossover Slope (High Pass)	3rd Order, 18 dB/Octave
Tweeter Attenuation Level Settings	+1 dB, 0 dB, -1.5 dB, -3 dB

THIELE/SMALL PARAMETERS SR6500 DRIVER

Fs	60 Hz
Re	3.5 Ohms
Z	4 Ohms
Qms	10.3
Qes	0.7
Qts	0.65
Le	0.38 mH
Vas (Cubic Feet & Liters)	0.4 Cu. Ft., 11.3 L
Cms	440 um/N
BL	5.6 T-m
Sd (sq. in. & sq. cm.)	21 sq. in., 135 sq. cm.
Xmax Linear (in. & mm.)	0.16", 4mm Peak (Double for Peak to Peak)
Xmax-Mechanical (in. & mm.)	0.32", 8.1mm Peak (Double for Peak to Peak)
Voice Coil Diameter (in. & mm.)	1.5", 38.1mm

SR5250 SPECS

Continuous Power Handling	100 Watts
Peak Power Handling	200 Watts
Impedance (Nominal)	4 Ohms
Frequency Response (+/-3dB)	60 Hz - 30 kHz
Sensitivity (1W/1m)	90 dB
Driver Mounting Diameter	4 3/4" (120.6 mm)
Driver Mounting Depth	2 1/4" (56.41mm)
Tweeter Flush Cup Mounting Diameter	2" (50.8 mm)
Tweeter Angle Mount Cup Mounting Diameter	1 3/4" (44.5 mm)
Tweeter Flush Cup Mounting Depth	1" (25.4 mm)
Tweeter Angle Mount Cup Mounting Depth	5/8" (15.87 mm)
Grille Height	1 1/8" (28.7 mm)
Grille Diameter	6 3/16" (157 mm)
Crossover Frequency	4600 Hz
Driver Crossover Slope (Low Pass)	2nd Order, 12 dB/Octave
Tweeter Crossover Slope (High Pass)	3rd Order, 18 dB/Octave
Tweeter Attenuation Level Settings	+2 dB, 0 dB, -1.5 dB, -3 dB

THIELE/SMALL PARAMETERS SR5250 DRIVER

Fs	71 Hz
Re	3.6 Ohms
Z	4 Ohms
Qms	8.28
Qes	0.78
Qts	0.72
Le	0.25 mH
Vas (Cubic Feet & Liters)	0.2073 Cu. Ft., 5.87 L
Cms	490 um/N
BL	4.6 T-m
Sd (sq. in. & sq. cm.)	14.33 sq. in., 92.46 sq. cm.
Xmax Linear (in. & mm.)	0.1", 2.5 mm Peak (Double for Peak to Peak)
Xmax-Mechanical (in. & mm.)	0.362", 9.2 mm Peak (Double for Peak to Peak)
Voice Coil Diameter (in. & mm.)	1", 25.4 mm

ANTES DE INICIAR

Inspecione cuidadosamente cada alto-falante. Se notar a falta de componentes, ou se algum deles estiver danificado, comunique o fato ao seu revendedor Polk Audio. Guarde a caixa e o material de embalagem. Eles serão bastante úteis na proteção dos alto-falantes, caso haja necessidade de transportá-los.

LISTA DE COMPONENTES DO SISTEMA COAXIAL:

- 1 Carta
- 1 Manual do proprietário
- 1 Cartão de registro online
- 1 Decalque Polk Audio de 12" em vinil
- 1 Ferramenta de instalação de tweeters
- 1 Grade de driver
- 1 Grade de tweeter
- 2 Drivers
- 2 Tweeters de aro radiante de 22 mm
- 2 Suportes de tweeter para montagem embutida
- 2 Suportes de tweeter para montagem inclinada
- 2 Redes crossover
- 2 Colunas tweeter coaxiais retas
- 2 Colunas tweeter coaxiais inclinadas (SR6500)
- 2 Telas de driver com logotipos
- 2 Aros de fixação de tela de driver
- 2 Telas de tweeter com logotipos
- 2 Adaptadores de driver de 6" x 9" (SR6500)
- 2 Adaptadores de driver de 5" x 7" (SR5250)
- 2 Adaptadores de cobertura de 5" x 7" (SR5250)
- 2 Presilhas para montagem embutida de tweeter
- 2 Presilhas para montagem inclinada de tweeter
- 2 Parafusos #6 x 1/4" com cabeça abaulada para montagem de suporte de tweeter
- 2 Juntas de vedação de driver
- 2 Anéis isolantes de borracha para driver no modo coaxial
- 2 Arruelas de pressão bipartidas #6 para suportes de tweeter
- 2 Parafusos borboleta de coluna de tweeter (SR6500)
- 2 Anéis espaçadores de driver (SR5250)
- 4 Anéis espaçadores de driver (SR6500)
- 4 Parafusos auto-atarrachantes #8 x 1" de cabeça chata para montagem de crossover
- 8 Parafusos auto-atarrachantes #8 x 1/2" de cabeça abaulada para montagem de driver
- 8 Parafusos auto-atarrachantes #8 x 3/4" de cabeça abaulada para montagem de driver
- 8 Parafusos auto-atarrachantes #8 x 1 1/2" de cabeça abaulada para montagem de driver
- 8 Presilhas de fixação de driver

FERRAMENTAS NECESSÁRIAS

- Chave Phillips
- Chave de fenda comum ou Ferramenta para remoção de painel de porta
- Furadeira elétrica
- Brocas de 1/4" e 1/8"
- Serra sabre ou navalha
- Pincel atômico para marcar o corte (somente novos locais)
- Ferramenta para corte de metais (Serra copo, se for cortar metal)
- Lima para metais
- Conectores sem solda
- Condutor para alto-falante: Bitola AWG 16 ou maior Óculos de segurança
- Alicates para cortar e descascar fio
- Aplicador de fio Crimping Tool

TWEETERS

AVISO: Não faça os tweeters funcionarem sem redes crossover. Sem a proteção de um crossover, o tweeter pode sofrer uma sobrecarga térmica e se danificar, o que anulará a garantia.

Para uma maior flexibilidade de instalação, o tweeter Polk Audio Signature Reference oferece duas opções de montagem no que diz respeito à instalação dos componentes. (Veja a Figura 6)

NOTA: Se você decidir operar o sistema com um crossover ativo, a frequência deste para o tweeter deverá ser superior ou igual a 3,5 kHz com uma curva mínima de 3ª ordem (18dB/oitava). É bom lembrar que o tweeter pode sofrer danos quando em níveis excessivos de audição. Para proteger o tweeter da melhor maneira possível, utilize os crossovers fornecidos com os sistemas.

VOLUME DO TWEETER

Através dos jumpers que se encontram na caixa do crossover pode-se ajustar o nível (volume) do tweeter em relação aos alto-falantes médio e grave. Comece com o jumper na posição "0dB" e ouça. Se desejar um som "mais cristalino," passe para a esquerda, posição "+1dB," (" +2dB": SR5250) e ouça novamente. O valor "+1 dB" (" +2dB": SR5250) garante ao tweeter uma potência de saída maior. Os valores -1,5 dB e -3 dB reduzem a potência de saída a grau maior. (Veja a Figura 10)

POLARIDADE/MISTURA

Se parecer que os tweeters e drivers não estão "fazendo uma mistura" transparente, mude a polaridade dos dois tweeters invertendo os condutores positivo (+) e negativo (-) no crossover. Com a inversão de fase dos tweeters melhora-se a mistura dos componentes do sistema quando os tweeters e drivers estão longe uns dos outros.

ESPECIFICAÇÕES DE POTÊNCIA DO AMPLIFICADOR

Os alto-falantes funcionam bem com diferentes componentes eletrônicos. Uma potência de apenas 25 Watts (RMS) por canal é suficiente para se ter bons níveis de audição na maioria dos carros. Se você deseja utilizar o sistema com altos níveis de audição, é necessário ter uma potência maior para obter o melhor desempenho possível. Para recomendações mais específicas, consulte o revendedor Polk Audio. Recomendamos usar um amplificador de potência externo com uma potência de 50 a 150 Watts por canal para se obter o melhor desempenho possível.

LIMITES SEGUROS DE OPERAÇÃO

Os alto-falantes Polk Audio são fabricados com materiais da mais alta qualidade garantindo, por muitos anos, um excelente desempenho. Entretanto, os alto-falantes podem ser danificados quando um amplificador, independente de sua potência, funcionar a níveis de reprodução mais elevados que sua potência pode produzir naturalmente (geralmente além da posição "1 a 2 horas" do controle de volume). Isso resulta em níveis muito altos de distorção sonora, originada no amplificador, que introduz um som desarmonioso e estridente na música. Ao contrário do que se pensa, é mais fácil danificar um alto-falante ao tentar maximizar o volume a partir de um amplificador de baixa potência do que de um de alta potência.

PARA OBTER ASSISTÊNCIA TÉCNICA OU MANUTENÇÃO

Ligue para o Departamento de Assistência da Polk Audio, tel. 1-800-377-7655, das 9h00 às 18h00, horário de Nova York, de segunda a sexta-feira; ou envie um e-mail para polkcs@polkaudio.com. Se tiver alguma dúvida em relação a seu sistema de alto-falantes, entre imediatamente em contato conosco. Visite <http://www.polkaudio.com/car>

SR6500 ESPECIFICAÇÕES

Capacidade de potência contínua	125 Watts
Capacidade de potência de pico	250 Watts
Impedância (nominal)	4 Ohms
Resposta de frequência (+/- 3dB)	40 Hz - 30 kHz
Sensibilidade (1W/1m)	90 dB
Diâmetro de montagem do driver	142,9 mm (5 5/8")
Profundidade de montagem do driver	64,9 mm (2 9/16")
Diâmetro de montagem embutida do suporte do tweeter	50,8 mm (2")
Diâmetro de montagem inclinada do suporte do tweeter	44,5 mm (1 3/4")
Profundidade de montagem embutida do suporte do tweeter	25,4 mm (1")
Profundidade de montagem Mounting Depth	15,87 mm (5/8")
Altura da grade	28,7 mm (1 1/8")
Diâmetro da grade	176,2 mm (6 15/16")
Frequência de crossover	3100 Hz
Atenuação (slope) de crossover do driver (passa-baixa)	2ª ordem, 12 dB/Oitava
Atenuação (slope) de crossover do tweeter (passa-alta)	3ª ordem, 18 dB/Oitava
Ajustes de níveis de atenuação do tweeter	+1 dB, 0 dB, -1.5 dB, -3 dB

THIELE/PEQUENO PARÂMETROS DRIVER SR6500

Fs	60 Hz
Re	3,5 Ohms
Z	4 Ohms
Qms	10,3
Qes	0,7
Qts	0,65
Le	0,38 mH
Vas (Pés cúbicos e litros)	0.4 Cu. Ft., 11.3 L
Cms	440 um/N
BL	5,6 T-m
Sd (pol. quadradas e cm quadrados)	21 sq. in., 135 sq. cm.
Xmax Linear (pol. e mm)	0,16", 4 mm Pico (Dobro para pico a pico)
Xmax-Mecânico (pol. e mm)	0,32", 8,1 mm Pico (Dobro para pico a pico)
Diâmetro da bobina de voz (pol. e mm)	1,5", 38,1 mm

SR5250 ESPECIFICAÇÕES

Capacidade de potência contínua	100 Watts
Capacidade de potência de pico	200 Watts
Impedância (nominal)	4 Ohms
Resposta de frequência (+/- 3dB)	60 Hz - 30 kHz
Sensibilidade (1W/1m)	90 dB
Diâmetro de montagem do driver	120,6 mm (4 3/4")
Profundidade de montagem do driver	56,41 mm (2 1/4")
Diâmetro de montagem embutida do suporte do tweeter	50,8 mm (2")
Diâmetro de montagem inclinada do suporte do tweeter	44,5 mm (1 3/4")
Profundidade de montagem embutida do suporte do tweeter	25,4 mm (1")
Profundidade de montagem Mounting Depth	15,87 mm (5/8")
Altura da grade	28,7 mm (1 1/8")
Diâmetro da grade	157 mm (6 15/16")
Frequência de crossover	4600 Hz
Atenuação (slope) de crossover do driver (passa-baixa)	2ª ordem, 12 dB/Oitava
Atenuação (slope) de crossover do tweeter (passa-alta)	3ª ordem, 18 dB/Oitava
Ajustes de níveis de atenuação do tweeter	+2 dB, 0 dB, -1.5 dB, -3 dB

THIELE/PEQUENO PARÂMETROS DRIVER SR5250

Fs	71 Hz
Re	3,6 Ohms
Z	4 Ohms
Qms	8,28
Qes	0,78
Qts	0,72
Le	0,25 mH
Vas (Pés cúbicos e litros)	0.2073 Cu. Ft., 5.87 L
Cms	490 um/N
BL	4,6 T-m
Sd (pol. quadradas e cm quadrados)	14.33 sq. in., 92.46 sq. cm.
Xmax Linear (pol. e mm)	0,1", 2,5 mm Pico (Dobro para pico a pico)
Xmax-Mecânico (pol. e mm)	0,362", 9,2 mm Pico (Dobro para pico a pico)
Diâmetro da bobina de voz (pol. e mm)	1", 25,4 mm

PRIMA DI COMINCIARE

Ispezionare ogni diffusore con attenzione. Nel caso in cui si notino danni o parti mancanti, notificare il proprio rivenditore Polk Audio. Conservare la scatola e il materiale d'imballaggio. Questo consente di proteggere adeguatamente i diffusori durante il trasporto.

IL SISTEMA COMPLENTE/COASSIALE INCLUDE:

- 1 Lettera
- 1 Manuale dell'utente
- 1 Scheda registrazione in linea
- 1 Decalcomania Polk Audio in vinile da 30 cm
- 1 Strumento installazione tweeter
- 1 Dima per il montaggio dei driver
- 1 Dima per il montaggio dei tweeter
- 2 Driver
- 2 Tweeter da 22 mm con radiatore passivo
- 2 Alloggiamenti per il montaggio ad incasso dei tweeter
- 2 Alloggiamenti per il montaggio angolare dei tweeter
- 2 Reti crossover
- 2 Montante coassiale diritto per tweeter
- 2 Montante coassiale angolare per tweeter (SR6500)
- 2 Anelli di montaggio mascherine driver
- 2 Mascherine tweeter con logo
- 2 Adattatori 15 x 22 cm per i driver (SR6500)
- 2 Adattatori 12 x 17 cm per i driver (SR5250)
- 2 Adattatori 15 x 22 cm per appendice (SR6500)
- 2 Morsetti per il montaggio ad incasso dei tweeter
- 2 Morsetti per il montaggio angolare dei tweeter
- 2 Viti #6 x 1/4" a testa mezza tonda per il montaggio degli alloggiamenti dei tweeter
- 2 Guarnizioni per il montaggio dei driver
- 2 Gommini per i driver in modalità coassiale
- 2 Rondelle elastiche di sicurezza #6 per gli alloggiamenti dei tweeter
- 2 Viti a testa zigrinata per tweeter (SR6500)
- 2 Anelli distanziatori per i driver (SR5250)
- 4 Anelli distanziatori per i driver (SR6500)
- 4 Viti #8 x 1" per metallo a testa piatta per il montaggio del crossover
- 8 Viti #8 x 1/2" per metallo a testa mezza tonda per il montaggio dei driver
- 8 Viti #8 x 3/4" per metallo a testa mezza tonda per il montaggio dei driver
- 8 Viti #8 x 1 1/2" per metallo a testa mezza tonda per il montaggio dei driver
- 8 Mollette per il montaggio dei driver

STRUMENTI NECESSARI

- Cacciavite a stella
- Cacciavite a lama piatta oppure
- Strumento per rimuovere il pannello della portiera trapano elettrico
- Punte per trapano da 6 mm e 3 mm
- Seghetto o coltello
- Pennarello per contrassegnare l'apertura (solo per nuove posizioni)
- Strumento per tagliare il metallo (Fresa a tazza, se si desidera tagliare il metallo)
- Lima metallica
- Connettori che non richiedano saldatura
- Cavi audio: spessore minimo 16 AWG
- Occhiali di sicurezza
- Pinze spellafili e tronchesi
- Strumento per crimpatura

TWEETERS

AVVERTENZA: non utilizzare i tweeter senza reti crossover. Senza la protezione offerta da un crossover si possono avere danni al tweeter dovuti al surriscaldamento. Ciò renderebbe nulla la garanzia.

Il tweeter Polk Audio Signature Reference, nell'impostazione dei componenti, offre due opzioni di montaggio per massimizzare la flessibilità dell'installazione. (Vedere la figura 6)

NOTA: se si sceglie di utilizzare il sistema con un crossover attivo, la frequenza di crossover per il tweeter non deve essere inferiore a 3,5 kHz con una pendenza minima del 3° ordine (18 dB/ottava). Notare che il tweeter può essere danneggiato da livelli di ascolto eccessivi. Per proteggere al meglio i tweeter, utilizzare i crossover forniti con il sistema.

LIVELLO TWEETER

I livelli dei ponticelli all'interno dell'involucro del crossover regolano il livello (volume) del tweeter rispetto a quello del mid/woofer. Iniziare con i ponticelli nella posizione "0dB" ed ascoltare. Per un suono più "brillante," spostarlo nella posizione sinistra, "+1dB," (" +2dB": SR5250) e ascoltare nuovamente. L'impostazione "+1 dB" (" +2dB": SR5250) fornisce il massimo livello di uscita tweeter. -1,5 dB e -3 dB riducono significativamente l'uscita. (Vedere la figura 10)

POLARITÀ-MISCELAZIONE

Se si ha l'impressione che il suono proveniente da tweeter e driver non sia "miscelato" correttamente, invertire la polarità di entrambi i tweeter sostituendo tra loro i cavi collegati ai terminali positivo (+) e negativo (-) dei tweeter al crossover. Normalmente invertendo la fase dei tweeter si riesce ad ottenere una miscelazione ottimale del suono quando tweeter e driver sono distanti l'uno dall'altro.

REQUISITI DI POTENZA DELL'AMPLIFICATORE

I diffusori possono essere utilizzati con vari componenti elettronici. Per ottenere livelli audio adeguati per la maggior parte degli autoveicoli sono sufficienti 25 Watt (RMS) per canale. Se si desidera utilizzare il proprio sistema a livelli di volume elevati, occorre una maggiore potenza per ottenere le prestazioni migliori. Per suggerimenti specifici, consultare il proprio rivenditore Polk Audio. Si consiglia di utilizzare un amplificatore di potenza esterno con una potenza nominale di 50 - 150 Watt per canale per ottenere prestazioni ottimali.

LIMITI DI SICUREZZA PER IL FUNZIONAMENTO

I diffusori Polk Audio sono realizzati con materiali di ottima qualità che permettono di ottenere anni di prestazioni senza problemi. Se però un amplificatore viene utilizzato a un volume di ascolto maggiore di quanto è in grado di produrre, indipendentemente dalla potenza, ciò può danneggiare i diffusori (solitamente ciò corrisponde al livello del controllo del volume nella posizione "ore 1 o ore 2"). Ciò può causare livelli notevoli di distorsione udibile nell'amplificatore, producendo un suono sgradevole. Molte persone non sanno che un volume elevato da un amplificatore o un ricevitore a bassa potenza può causare più danni di quello proveniente da una unità ad alta potenza.

ASSISTENZA TECNICA

Chiamare il reparto assistenza clienti Polk Audio al numero 1-800-377-7655 dalle 9.00 alle 18.00, fuso orario di New York, dal lunedì al venerdì, o tramite e-mail all'indirizzo polkcs@polkaudio.com. Non esitate a contattarci in caso di domande relative al vostro sistema di diffusori. Visitare <http://www.polkaudio.com/car>.

SR6500 DATI TECNICI

Potenza continua	125 Watt
Potenza di picco	250 Watt
Impedenza (nominale)	4 Ohm
Risposta in frequenza (+/-3dB)	40 Hz - 30 kHz
Sensività (1W/1m)	90 dB
Diametro di montaggio del driver	142,9 mm
Profondità di montaggio del driver	64,9 mm
Diametro alloggiamento per montaggio tweeter a battuta	50,8 mm
Alloggiamento per montaggio tweeter angolare diametro di montaggio	44,5 mm
Alloggiamento per montaggio tweeter a battuta profondità di montaggio	25,4 mm
Alloggiamento per montaggio tweeter angolare profondità di montaggio	15,87 mm
Altezza mascherina	28,7 mm
Diametro mascherina	176,2 mm
Frequenza di taglio	3100 Hz
Pendenza di crossover del driver (passa basso)	2° ordine, 12 dB/ottava
Pendenza di crossover del tweeter (passa alto)	3° ordine, 18 dB/ottava
Attenuazione tweeter	
Impostazioni livello	+1 dB, 0 dB, -1.5 dB, -3 dB

PARAMETRI DI THIELE/SMALL DRIVER SR6500

Fs	60 Hz
Re	3,5 Ohms
Z	4 Ohms
Qms	10,3
Qes	0,7
Qts	0,65
Le	0,38 mH
Vas	11,3 L
Cms	440 um/N
BL	5,6 T-m
Sd	135 sq. cm.
Escursione lineare (Xmax)	4 mm picco (doppio per picco-picco)
Escursione meccanica (Xmax)	8,1 mm picco (doppio per picco-picco)
Diametro voice coil	38,1 mm

SR5250 DATI TECNICI

Potenza continua	100 Watt
Potenza di picco	200 Watt
Impedenza (nominale)	4 Ohm
Risposta in frequenza (+/-3dB)	60 Hz - 30 kHz
Sensività (1W/1m)	90 dB
Diametro di montaggio del driver	120,6 mm
Profondità di montaggio del driver	56,41 mm
Diametro alloggiamento per montaggio tweeter a battuta	50,8 mm
Alloggiamento per montaggio tweeter angolare diametro di montaggio	44,5 mm
Alloggiamento per montaggio tweeter a battuta profondità di montaggio	25,4 mm
Alloggiamento per montaggio tweeter angolare profondità di montaggio	15,87 mm
Altezza mascherina	28,7 mm
Diametro mascherina	157 mm
Frequenza di taglio	4600 Hz
Pendenza di crossover del driver (passa basso)	2° ordine, 12 dB/ottava
Pendenza di crossover del tweeter (passa alto)	3° ordine, 18 dB/ottava
Attenuazione tweeter	
Impostazioni livello	+2 dB, 0 dB, -1.5 dB, -3 dB

PARAMETRI DI THIELE/SMALL DRIVER SR5250

Fs	71 Hz
Re	3,6 Ohms
Z	4 Ohms
Qms	8,28
Qes	0,78
Qts	0,72
Le	0,25 mH
Vas	5,87 L
Cms	490 um/N
BL	4,6 T-m
Sd	92,46 sq. cm.
Escursione lineare (Xmax)	2,5 mm picco (doppio per picco-picco)
Escursione meccanica (Xmax)	9,2 mm picco (doppio per picco-picco)
Diametro voice coil	25,4 mm

ERSTE SCHRITTE

Inspizieren Sie bitte jeden Lautsprecher sorgfältig. Verständigen Sie Ihren Polk Audio-Fachhändler, falls Sie Schäden oder fehlende Teile bemerken. Bewahren Sie den Karton und das Verpackungsmaterial auf. Diese schützen bei einem etwaig nötigen Versand die Lautsprecher am besten.

DAS KOMONENTEN-/KOAXIALSYSTEM UMFASST:

- 1 Brief
- 1 Benutzerhandbuch
- 1 Online-Registrationskarte
- 1 12 Zoll Polk Audio Vinyl-Aufkleber
- 1 Hochtöner-Installationswerkzeug
- 1 Treiber-Montageschablone
- 1 Hochtöner-Montageschablone
- 2 Zoll Treiber
- 2 22 mm Ringstrahler-Hochtöner
- 2 Becher für den bündigen Einbau der Hochtöner
- 2 Becher für den abgewinkelten Einbau der Hochtöner
- 2 Crossover-Netzwerke
- 2 Gerade koaxiale Hochtöner-Terminals
- 2 Abgewinkelte koaxiale Hochtöner-Terminals (SR6500)
- 2 Treibergrills mit Logos
- 2 Befestigungsringe für Treibergrills
- 2 Hochtönergrills mit Logos
- 2 6" x 9" Zoll Treiberadapter (SR6500)
- 2 5" x 7" Zoll Treiberadapter (SR5250)
- 2 5" x 7" Plug Treiberadapter (SR5250)
- 2 Klammern für den bündigen Einbau der Hochtöner
- 2 Klammern für den abgewinkelten Einbau der Hochtöner
- 2 #6 x 1/4" Zoll Flachkopfschrauben zur Befestigung des Hochtönerbechers
- 2 Treiber-Befestigungsdichtungen
- 2 Gummitüllen für den Treiber im Koaxialmodus
- 2 #6 Spaltringe für Hochtönerbecher
- 2 Flügelschrauben für Hochtöner-terminals (SR6500)
- 2 Treiber-Zwischenringe (SR5250)
- 4 Treiber-Zwischenringe (SR6500)
- 4 #8 x 1" Zoll Senkkopfschrauben zur Montage des Crossovers
- 8 #8 x 1/2" Zoll Flachkopf-Blechschauben zur Montage des Treibers
- 8 #8 x 3/4" Zoll Flachkopf-Blechschauben zur Montage des Treibers
- 8 #8 x 1 1/2" Zoll Flachkopf-Blechschauben zur Montage des Treibers
- 8 Treiber-Befestigungsclips

NOTWENDIGE WERKZEUGE

- Kreuzschlitzschraubendreher
- Schraubenzieher oder
- Türverkleidungs-Ausbauwerkzeug
- Elektrische Bohrmaschine
- 1/4" & 1/8" Zoll Bohrer
- Stichsäge oder Teppichmesser
- Filzstift für die Markierung des Ausschnitts (nur bei Neueinbau)
- Metallschneider (Lochsäge, falls Sie Metall schneiden wollen)
- Metallfeile
- Lötfreie Verbindungen
- Lautsprecherkabel: 16 Gauge oder größer
- Schutzbrille
- Abisolierwerkzeug und Drahtschneider
- Bördelwerkzeug

HOCHTÖNER

WARNUNG: Betreiben Sie die Hochtöner nicht ohne Crossover-Netzwerke. Ohne den durch eine Crossover-Einheit gebotenen Schutz kann es zu einer Beschädigung des Hochtöners durch thermische Überlastung kommen, und Ihre Garantie erlöscht.

Der Hochtöner der Polk Audio Signature Reference-Serie bietet im Komponenten-Modus zwei Montageoptionen, was die Installation flexibler macht. (Siehe Abbildung 6)

HINWEIS: Wenn Sie das System mit einem aktiven Crossover betreiben wollen, muss die Crossover-Frequenz für den Hochtöner größer oder gleich 3,5 kHz bei einer minimalen Flankensteilheit der 3. Stufe (18 dB/Oktave) sein. Denken Sie daran, dass zu große Wiedergabelautstärken den Hochtöner beschädigen könnten. Zum besten Schutz des Hochtöners sind die mit dem System ausgelieferten Crossover-Einheiten zu verwenden.

HOCHTÖNER-PEGEL

Die Brücken im Crossover-Gehäuse regeln den Pegel des Hochtöners im Vergleich zum Mittel-/Tieftöner. Beginnen Sie mit der Steckbrücke in der 0dB-Position und hören Sie zu. Wenn Sie einen „helleren“ Sound wollen, gehen Sie zur linken Position (+1dB), (+2dB): SR5250) und hören erneut zu. Die +1dB (+2dB: SR5250)-Einstellung bietet die meiste Hochtönerleistung. -1,5dB und -3dB reduzieren die Leistung noch mehr. (Siehe Abbildung 10)

POLARITÄT/ÜBERGANG

Wenn Sie den Eindruck haben, dass kein nahtloser „Übergang“ zwischen Hochtönern und Treibern vorliegt, sollten Sie die Polarität beider Hochtöner ändern, indem Sie die positiven (+) und negativen (-) Hochtönerkabel am Crossover vertauschen. Die Umpolung der Hochtöner optimiert meist den Übergang zwischen den Systemkomponenten, wenn die Hochtöner und Treiber weit voneinander entfernt sind.

LEISTUNGSANFORDERUNGEN AN DEN VERSTÄRKER

Ihre Lautsprecher arbeiten mit einer Vielzahl elektronischer Komponenten gut zusammen. Bereits 25 Watt pro Kanal (RMS) bietet in den meisten Fahrzeugen ausreichende Lautstärken. Wenn Sie das System sehr laut abspielen wollen, ist mehr Verstärkerleistung für optimalen Sound erforderlich. Lassen Sie sich hierbei von Ihrem Polk Audio-Fachhändler beraten. Wir empfehlen, einen externen Endverstärker mit einer Leistung von 50-150 Watt pro Kanal für die bestmögliche Wiedergabe zu verwenden.

SICHERE BETRIEBSGRENZEN

Ihre Polk Audio-Lautsprecher werden aus den hochwertigsten Materialien hergestellt und bieten jahrelange problemlose Leistung. Allerdings kann ein Lautsprecher beschädigt werden, wenn ein Verstärker, ungeachtet seiner Leistung in Watt, lauter eingestellt wird, als er ohne Verzerrung funktioniert (meist jenseits der 1-bis-2-Uhr-Position am Lautstärkeregel). Dann kann der Verstärker sehr hohe, hörbare Verzerrungen erzeugen, welche die Musik rau und grob klingen lassen können. Entgegen der verbreiteten Ansicht ist es wahrscheinlicher, dass ein Lautsprecher dadurch beschädigt wird, dass man zu viel Lautstärke aus einem schwachen Verstärker herausholen will, als dass man einen zu starken verwendet.

TECHNISCHER KUNDENDIENST UND SERVICE

Sie erreichen den Kundendienst von Polk Audio unter 1-800-377-7655 (in den USA) von 9 bis 18 Uhr, US-Ostküstenzeit, Montag bis Freitag, oder per E-Mail bei polks@polkaudio.com. Kontaktieren Sie uns bitte, wenn Sie Fragen über Ihr Lautsprechersystem haben.
Auf dem: <http://www.polkaudio.com/car>

SR6500 DATEN

Dauerbelastbarkeit	125 Watt
Spitzenbelastbarkeit	250 Watt
Nennimpedanz	4 Ohm
Frequenzgang (+/-3 dB)	40 Hz - 30 kHz
Empfindlichkeit (1 W/1 m)	90 dB
Treiber-Einbaudurchmesser	142,9 mm
Treiber-Einbautiefe	64,9 mm
Durchmesser des Bechers f. bündigen Einbau d. Hochtöner	50,8 mm
Becher f. abgewinkelten Einbau der Hochtöner Einbaudurchmesser	44,5 mm
Becher f. bündigen Einbau der Hochtöner Einbautiefe	25,4 mm
Becher f. abgewinkelten Einbau der Hochtöner Einbautiefe	15,87 mm
Grillhöhe	28,7 mm
Grilldurchmesser	176,2 mm
Crossover-Frequenz	3100 Hz
Driver Crossover Slope (Low Pass)	2. Stufe, 12 dB/Oktave
Treiber-Crossoversteilheit (Hochpass)	3. Stufe, 18 dB/Oktave
Hochtöner-Abschwächung Stufeneinstellungen	+1 dB, 0 dB, -1.5 dB, -3 dB

THIELE/SMALL- PARAMETER SR6500 TREIBER

Fs	60 Hz
Re	3,5 Ohms
Z	4 Ohms
Qms	10,3
Qes	0,7
Qts	0,65
Le	0,38 mH
Vas (Kubikfuß & Liter)	0,4 Kubikfuß., 11,3 l
Cms	440 um/N
BL	5,6 T-m
Sd (Quadrat Zoll & cm ²)	21 Quadrat Zoll, 135 sq. cm.
Xmax Linear (Zoll & mm.)	0,32", 8,1 mm Spitzenwert (Verdoppelt für Spitze-Spitze)
Xmax-Mechanisch (Zoll. & mm.)	0,16", 4 mm Spitzenwert (Verdoppelt für Spitze-Spitze)
Schwingspulendurchmesser (Zoll. & mm.)	1,5", 38,1 mm

SR5250 DATEN

Dauerbelastbarkeit	100 Watt
Spitzenbelastbarkeit	200 Watt
Nennimpedanz	4 Ohm
Frequenzgang (+/-3 dB)	60 Hz - 30 kHz
Empfindlichkeit (1 W/1 m)	90 dB
Treiber-Einbaudurchmesser	120,6 mm
Treiber-Einbautiefe	56,41 mm
Durchmesser des Bechers f. bündigen Einbau d. Hochtöner	50,8 mm
Becher f. abgewinkelten Einbau der Hochtöner Einbaudurchmesser	44,5 mm
Becher f. bündigen Einbau der Hochtöner Einbautiefe	25,4 mm
Becher f. abgewinkelten Einbau der Hochtöner Einbautiefe	15,87 mm
Grillhöhe	28,7 mm
Grilldurchmesser	157 mm
Crossover-Frequenz	4600 Hz
Driver Crossover Slope (Low Pass)	2. Stufe, 12 dB/Oktave
Treiber-Crossoversteilheit (Hochpass)	3. Stufe, 18 dB/Oktave
Hochtöner-Abschwächung Stufeneinstellungen	+2 dB, 0 dB, -1.5 dB, -3 dB

THIELE/SMALL- PARAMETER SR5250 TREIBER

Fs	71 Hz
Re	3,6 Ohms
Z	4 Ohms
Qms	8,28
Qes	0,78
Qts	0,72
Le	0,25 mH
Vas (Kubikfuß & Liter)	0,2073 Cu. Ft., 5,87 L
Cms	490 um/N
BL	4,6 T-m
Sd (Quadrat Zoll & cm ²)	14,33 sq. in., 92,46 sq. cm.
Xmax Linear (Zoll & mm.)	0,32", 8,1 mm Spitzenwert (Verdoppelt für Spitze-Spitze)
Xmax-Mechanisch (Zoll. & mm.)	0,362", 9,2 mm Spitzenwert (Verdoppelt für Spitze-Spitze)
Schwingspulendurchmesser (Zoll. & mm.)	1", 25,4 mm

ANTES DE COMENZAR

Inspeccione cuidadosamente cada uno de los altavoces. Notifique a su distribuidor Polk si nota que faltan piezas o que hay piezas dañadas. Conserve la caja y los materiales de empaquetado. Son lo mejor para proteger los altavoces cuando sea necesario transportarlos.

EL SISTEMA COAXIAL O DE COMPONENTE CONTIENE:

- 1 Carta
- 1 Manual del propietario
- 1 Tarjeta de registro en línea
- 1 Calcomanía de vinilo de contorno cortado de 12 plg. de Polk Audio
- 1 Herramienta de instalación de tweeter
- 1 Plantilla de montaje del excitador
- 1 Plantilla de montaje del tweeter
- 2 Excitadores
- 2 Tweeters de radiador anular de 22 mm (SR6500)
- 2 Copas de montaje al ras del tweeter
- 2 Copas de montaje en ángulo del tweeter
- 2 Redes de crossover
- 2 Terminales de tweeter coaxiales rectas
- 2 Terminales de tweeter coaxiales en ángulo
- 2 Rejillas de excitador con logotipo
- 2 Rejillas de excitador con anillos de montaje
- 2 Rejillas de tweeter con logotipo
- 2 Adaptadores de 6 plg. x 9 plg. para excitador (SR6500)
- 2 Adaptadores de 5 plg. x 7 plg. para excitador (SR5250)
- 2 Adaptadores de 5 plg. x 7 plg. para tapón (SR5250)
- 2 Abrazaderas de montaje al ras del tweeter
- 2 Abrazaderas de montaje en ángulo del tweeter
- 2 Tornillos para metales tamaño 6 x 1/4 plg. con cabeza troncocónica para montar la copa del tweeter
- 2 Empaquetaduras de montaje del excitador
- 2 Arandelas de goma para el excitador en modalidad coaxial
- 2 Arandelas de presión de anillo dividido tamaño 6 para las copas del tweeter
- 2 Tornillos de mano de terminal del tweeter (SR6500)
- 2 Anillos espaciadores del tweeter (SR5250)
- 4 Anillos espaciadores del tweeter (SR6500)
- 4 Tornillos de chapa tamaño 8 x 1 plg. con cabeza plana para montar el crossover
- 8 Tornillos de chapa tamaño 8 x 1/2 plg. con cabeza troncocónica para montar el excitador
- 8 Tornillos de chapa tamaño 8 x 3/4 plg. con cabeza troncocónica para montar el excitador
- 8 Tornillos de chapa tamaño 8 x 1 1/2 plg. con cabeza troncocónica para montar el excitador
- 8 Sujetadores de montaje del excitador

HERRAMIENTAS NECESARIAS

- Destornillador de cabeza Phillips
- Destornillador de cabeza plana o Herramienta para quitar el panel de puerta
- Taladro eléctrico
- Brocas de 1/4 plg. y 1/8 plg.
- Sierra de vaivén o cuchillo de navajas
- Marcador para toda superficie para marcar el contorno del corte (sólo para nuevas ubicaciones)
- Herramienta para cortar metal (sierra de perforación, si piensa cortar metal)
- Lima de metales
- Provisión de conectores sin soldadura
- Cable de altavoz: calibre 16 o mayor
- Gafas de seguridad
- Pelacables y cortadores de cable
- Herramienta engarzadora

TWEETERS

ADVERTENCIA: No haga funcionar los tweeters sin redes de crossover. El tweeter sufrirá daños por sobrecarga térmica sin la protección del crossover, y la garantía se anulará.

El tweeter Signature Reference de Polk Audio, en configuración de componente, tiene dos opciones de montaje que flexibilizan la instalación. (Vea la Figura 6)

NOTA. Si decide hacer funcionar el sistema con un crossover activo, la frecuencia del crossover para el tweeter debe ser mayor o igual que 3.5 kHz con una pendiente mínima de 3er orden (18 dB/octava). Tome en cuenta que el tweeter se puede dañar a niveles excesivos de audición. Para lograr la mejor protección del tweeter, utilice los crossovers que vienen con los sistemas.

NIVEL DEL TWEETER

Los niveles de los puentes dentro de la caja del crossover ajustan el nivel (volumen) del tweeter con respecto al del woofer y al del altavoz de frecuencias medias. Comience con el puente en la posición de "0 dB" y escuche. Si desea un sonido más "brillante," pase a la posición a la izquierda, "+1 dB," ("+2dB": SR5250) y vuelva a escuchar. El ajuste de "+1 dB" ("+2dB": SR5250) da la salida máxima del tweeter. -1.5 dB y -3 dB reducen la salida en mayor medida. (Vea la Figura 10)

POLARIDAD Y COMBINACIÓN

Si parece que los tweeters y los excitadores no se están "combinando" bien, cambie la polaridad de los dos tweeters intercambiando el cable positivo (+) con el cable negativo (-) en el crossover. Invertir la fase de los tweeters por lo general optimiza la combinación de los componentes del sistema cuando los tweeters y los excitadores están lejos unos de otros.

REQUISITOS DE POTENCIA DEL AMPLIFICADOR

Los altavoces funcionan bien con diversos componentes electrónicos. Bastan 25 vatios (RMS) por canal para producir niveles adecuados de audición en la mayoría de los automóviles. Si tiene pensado hacer funcionar su sistema a alto volumen, se necesita más potencia para lograr el mejor rendimiento. Consulte al distribuidor Polk Audio para que le den recomendaciones específicas. Recomendamos usar un amplificador de potencia externo de 50 a 150 vatios de potencia nominal por canal para lograr el mejor rendimiento posible.

LÍMITES SEGUROS DE OPERACIÓN

Los altavoces de Polk Audio han sido fabricados con materiales de la más alta calidad para darle a usted muchos años de rendimiento sin problemas. Sin embargo, los altavoces se pueden dañar cuando un amplificador, independientemente de su potencia, se hace funcionar a volúmenes más altos de los que su potencia le permite producir limpiamente (por lo general más allá de las posiciones "a la una" o "a las dos" del control de volumen visto como si fuera la esfera de un reloj). Esto produce niveles muy altos de distorsión auditiva, originada por el amplificador, lo cual agrega un sonido duro y arenoso a la música. Al contrario de lo que se piensa comúnmente, es más probable que un altavoz se dañe por intentar sacar demasiado volumen de un amplificador de poca potencia que de uno de alta potencia.

PARA OBTENER SERVICIO O ASISTENCIA TÉCNICA

llame al Departamento de Servicio al Cliente de Polk Audio al 1-800-377-7655 de lunes a viernes de 9 AM a 6 PM, hora del este, o escríbanos por correo electrónico a polkcs@polkaudio.com. No dude en llamarnos si tiene alguna pregunta sobre su sistema de altavoces. Visite <http://www.polkaudio.com/car>.

SR6500 ESPECIFICACIONES

Administración de potencia continua	125 W
Administración de potencia máxima	250 W
Impedancia (nominal)	4 Ohms
Respuesta de frecuencias (+/-3 dB)	40 Hz a 30 kHz
Sensibilidad (1 W / 1 m)	90 dB
Diámetro de montaje del excitador	5 5/8 plg. (142,9 mm)
Profundidad de montaje del excitador	2 9/16 plg. (64,9 mm)
Diámetro de montaje de la copa de montaje al ras del tweeter	2 plg. (50,8 mm)
Copa de montaje en ángulo del tweeter Diámetro de montaje	1 3/4 plg. (44,5 mm)
Copa de montaje al ras del tweeter Profundidad de montaje	1 plg. (25,4 mm)
Copa de montaje en ángulo del tweeter profundidad de montaje	5/8 plg. (15,87 mm)
Altura de la rejilla	1 1/8 plg. (28,7 mm)
Diámetro de la rejilla	6 15/16 plg. (176,2 mm)
Frecuencia del crossover	3100 Hz
Pendiente del crossover del excitador (pasabajas)	2d° orden, 12 dB/octava
Pendiente del crossover del tweeter (pasaaltas)	3er° orden, 18 dB/octava
Niveles de atenuación del tweeter	+1 dB, 0 dB, -1,5 dB, -3 dB

THIELE/SMALL PARAMETERS SR6500 DRIVER

Fs	60 Hz
Re	3,5 Ohms
Z	4 Ohms
Qms	10,3
Qes	0,7
Qts	0,65
Le	0,38 mH
Vas (Cubic Feet & Liters)	0,4 Cu. Ft., 11,3 L
Cms	440 um/N
BL	5.6 T-m
Sd (sq. in. & sq. cm.)	21 sq. in., 135 sq. cm.
Xmax Linear (in. & mm.)	0,16", 4 mm Peak (Double for Peak to Peak)
Xmax-Mechanical (in. & mm.)	0,32", 8.1 mm Peak (Double for Peak to Peak)
Voice Coil Diameter (in. & mm.)	1,5", 38.1 mm

SR5250 ESPECIFICACIONES

Administración de potencia continua	100 W
Administración de potencia máxima	200 W
Impedancia (nominal)	4 Ohms
Respuesta de frecuencias (+/-3 dB)	60 Hz a 30 kHz
Sensibilidad (1 W / 1 m)	90 dB
Diámetro de montaje del excitador	4 3/4 plg. (120,6 mm)
Profundidad de montaje del excitador	2 1/4 plg. (56,41 mm)
Diámetro de montaje de la copa de montaje al ras del tweeter	2 plg. (50,8 mm)
Copa de montaje en ángulo del tweeter Diámetro de montaje	1 3/4 plg. (44,5 mm)
Copa de montaje al ras del tweeter Profundidad de montaje	1 plg. (25,4 mm)
Copa de montaje en ángulo del tweeter profundidad de montaje	5/8 plg. (15,87 mm)
Altura de la rejilla	1 1/8 plg. (28,7 mm)
Diámetro de la rejilla	6 3/16 plg. (157 mm)
Frecuencia del crossover	4600 Hz
Pendiente del crossover del excitador (pasabajas)	2d° orden, 12 dB/octava
Pendiente del crossover del tweeter (pasaaltas)	3er° orden, 18 dB/octava
Niveles de atenuación del tweeter	+2 dB, 0 dB, -1,5 dB, -3 dB

THIELE/SMALL PARAMETERS SR5250 DRIVER

Fs	71 Hz
Re	3,6 Ohms
Z	4 Ohms
Qms	8,28
Qes	0,78
Qts	0,72
Le	0,25 mH
Vas (Cubic Feet & Liters)	0,2073 Cu. Ft., 5,87
Cms	490 um/N
BL	4,6 T-m
Sd (sq. in. & sq. cm.)	14,33 sq. in., 92,46 sq. cm.
Xmax Linear (in. & mm.)	0,1", 2,5 mm Peak (Double for Peak to Peak)
Xmax-Mechanical (in. & mm.)	0,362", 9,2 mm Peak (Double for Peak to Peak)
Voice Coil Diameter (in. & mm.)	1", 25, 4 mm

GUIDE DE DÉMARRAGE

Inspectez chaque haut-parleur avec soin. Si vous découvrez des avaries ou constatez qu'il manque des pièces, contactez votre revendeur Polk. Conservez la boîte et l'emballage - ils assureront la protection idéale de vos haut-parleurs en transit.

COMPOSANTES LE SYSTÈME COAXIAL COMPREND :

- 1 Lettre
- 1 Manuel de l'utilisateur
- 1 Carte d'enregistrement en ligne
- 1 Décalque «Polk Audio» de 30 cm (12")
- 1 Outil d'installation des tweeters
- 1 Gabarit pour l'installation des transducteurs
- 1 Gabarit pour l'installation des tweeters
- 2 Transducteurs
- 2 Tweeters de 22 cm à radiateur annulaire
- 2 Cuvettes pour montage encastré des tweeters
- 2 Cuvettes pour montage angulaire des tweeters (SR6500)
- 2 Séparateurs de fréquences
- 2 Montants droits pour tweeters coaxiaux
- 2 Montants angulaires pour tweeters coaxiaux
- 2 Grilles avec logo pour transducteurs
- 2 Grilles avec logo pour tweeters
- 2 Tweeter Grilles with Logos
- 2 Adaptateurs pour transducteurs 6" x 9" (SR6500)
- 2 Adaptateurs pour transducteurs 5" x 7" (SR5250)
- 2 Adaptateurs pour le bouchon 5" x 7" (SR5250)
- 2 Crampons pour installation encastrée des tweeters
- 2 Crampons pour installation angulaire des tweeters
- 2 Vis à tête cylindrique # 6 x 1/4" pour installer les cuvettes des tweeters
- 2 Joints d'étanchéité pour le montage des transducteurs
- 2 Bagues de caoutchouc pour transducteurs en mode coaxial
- 2 Rondelles de blocage fendues #6 pour les cuvettes des tweeters
- 2 Vis à papillon pour les montants des tweeters (SR6500)
- 2 Bagues-entretoise pour les transducteurs (SR5250)
- 4 Bagues-entretoise pour les transducteurs (SR6500)
- 4 Vis à tête à tête fraisée #8 x 1" pour l'installation du séparateur
- 8 Vis à tête à tête fraisée #8 x 1/2" pour l'installation des transducteurs
- 8 Vis à tête à tête fraisée #8 x 3/4" pour l'installation des transducteurs
- 8 Vis à tête à tête fraisée #8 x 1 1/2" pour l'installation des transducteurs
- 8 Crampons de fixation pour les transducteurs

OUTILS REQUIS

- Tournevis à tête cruciforme (Phillips)
- Tournevis à lame plate ou outil pour retirer les panneaux de porte
- Perceuse électrique
- Mèches 1/4" et 1/8" (0,125 cm et 0,25 cm)
- Scie alternative ou couteau
- Marqueur pour tracer le diamètre du trou (nouveau montage seulement)
- Outil à couper le métal (Scie à trous si vous devez couper du métal)
- Lime à métal
- Plusieurs connecteurs sans soudure
- Fil de haut-parleur: calibre #16 ou plus gros
- Lunettes de sécurité
- Pince à dénuder et à couper le fil
- Pince à sertir

TWEETERS

AVERTISSEMENT: N'utilisez pas les tweeters sans le séparateur de fréquences. Sans la protection d'un filtre, les tweeters seront endommagés par surcharge thermique et votre garantie sera annulée.

Les tweeters Polk Audio Signature Reference, lorsqu'utilisés comme composants, vous offrent deux options d'installation. (Voir Figure 6)

NOTE : Si vous utilisez votre système avec un séparateur de fréquences actif, la fréquence de séparation du tweeter doit être égale ou supérieure à 3,5 kHz avec une pente minimum du 3ème ordre (18dB/octave). Notez bien que le tweeter pourrait être endommagé par un niveau sonore excessif. Pour assurer la protection maximale du tweeter, utilisez les séparateurs fournis avec les systèmes.

NIVEAU DU TWEETER

La position du cavalier trouvé à l'intérieur du boîtier du séparateur permet d'ajuster le niveau (volume) du tweeter en relation avec celui du méd. /woofer. Commencez avec le cavalier en position «0 dB». Si vous désirez plus d'aigus, placez le cavalier en position «+1 dB» ("+"2dB": SR5250). La position «+1 dB» ("+"2dB": SR5250) offre le niveau maximum du tweeter tandis que les positions -1,5 dB et -3 dB réduisent le niveau du tweeter. (Voir Figure 10)

POLARITÉ/MÉLANGE

Si vous sentez que le son des tweeters et des transducteurs ne se mélange pas de façon homogène, renversez la polarité des deux tweeters en renversant la connexion des fils positifs (+) et négatifs (-) sur les bornes du séparateur. Renverser la phase des tweeters optimisera souvent la modulation entre les composants d'un système lorsque les tweeters et les transducteurs sont distancés.

PUISSANCE DE L'AMPLIFICATEUR

Vos haut-parleurs fonctionneront très bien avec une variété de composants électroniques. Vous obtiendrez un niveau d'écoute satisfaisant avec aussi peu que 25 Watts (RMS) par canal. Mais si vous désirez plus de volume, plus de puissance sera requise. Votre revendeur Polk Audio se fera un plaisir de vous offrir des conseils. Nous vous recommandons d'utiliser un amplificateur d'une puissance de 50 - 150 Watts par canal pour obtenir la meilleure performance possible.

LIMITES D'OPÉRATION

Vos haut-parleurs Polk Audio ont été fabriqués avec des matériaux de la plus haute qualité pour vous assurer performance et fiabilité. Cependant, les haut-parleurs peuvent être endommagés lorsqu'un amplificateur, quelle que soit sa puissance, est poussé au delà de ses limites (typiquement à la position 12h ou 13h du contrôle de volume). L'amplificateur surchargé générera alors un niveau élevé de distorsion, le son devenant éraillé et rauque. Contrairement à ce qu'on puisse penser, un haut-parleur peut-être plus facilement endommagé par un amplificateur de faible puissance poussé au delà de ses limites que par un amplificateur de haute puissance à haut volume.

ASSISTANCE TECHNIQUE OU SERVICE

Communiquez avec le Service à la Clientèle de Polk Audio au 1-800-377-7655, du lundi au vendredi de 9h00 à 18h00 HNE, ou par courriel : polkcs@polkaudio.com. N'hésitez pas à communiquer avec nous pour toutes questions se rapportant à votre système de haut-parleurs.

Visitez: <http://www.polkaudio.com/car>

SR6500 FICHE TECHNIQUE

Puissance continue admissible	125 Watts
Puissance de crête admissible	250 Watts
Impédance (nominale)	4 Ohms
Réponse en fréquences (+/-3dB)	40 Hz - 30 kHz
Sensibilité (1W/1m)	90 dB
Diamètre de montage du transducteur	5 5/8" (142,9 mm)
Profondeur de montage du transducteur	2 9/16" (64,9 mm)
Diam. de montage de la cuvette encastrée du tweeter	2" (50,8 mm)
Diam. de montage de la cuvette angulaire du tweeter	1 3/4" (44,5 mm)
Profondeur de montage de la cuvette encastrée du tweeter	1" (25,4 mm)
Profondeur de montage de la cuvette angulaire du tweeter	5/8" (15,87 mm)
Hauteur de la grille	1 1/8" (28,7 mm)
Diamètre de la grille	6 15/16" (176,2 mm)
Fréquence de séparation	3100 Hz
Pente d'atténuation du transducteur (passe-bas)	2 ^{ème} ordre, 12 dB/Octave
Pente d'atténuation du tweeter (passe-haut)	3 ^{ème} ordre, 18 dB/Octave
Atténuation du tweeter - positions de réglage de niveau	+1 dB, 0 dB, -1,5 dB, -3 dB

THIELE/PETIT PARAMÈTRES TRANSDUCTEUR SR6500

Fs	60 Hz
Re	3,5 Ohms
Z	4 Ohms
Qms	10,3
Qes	0,7
Qts	0,65
Le	0,38 mH
Vas (pieds cubes et litres)	0,4 pi 3., 11,3 L
Cms	440 um/N
BL	5,6 T-m
Sd (po. ² et cm. ²)	21 po. ² , 135 cm. ²
Xmax Linéaire (po. et mm.)	0,16", 4 mm crête (Double pour crête-à-crête)
Xmax-Mécanique (po. et mm.)	0,32", 8,1 mm crête (Double pour crête-à-crête)
Diamètre de la bobine mobile (po. et mm.)	1,5", 38,1 mm

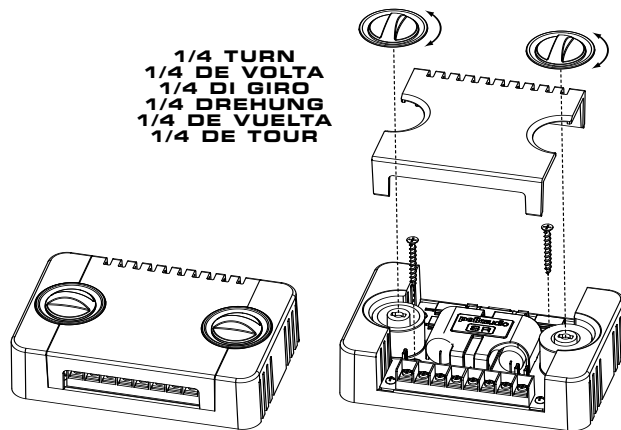
SR5250 FICHE TECHNIQUE

Puissance continue admissible	100 Watts
Puissance de crête admissible	200 Watts
Impédance (nominale)	4 Ohms
Réponse en fréquences (+/-3dB)	60 Hz - 30 kHz
Sensibilité (1W/1m)	90 dB
Diamètre de montage du transducteur	4 3/4" (120,6 mm)
Profondeur de montage du transducteur	2 1/4" (56,41mm)
Diam. de montage de la cuvette encastrée du tweeter	2" (50,8 mm)
Diam. de montage de la cuvette angulaire du tweeter	1 3/4" (44,5 mm)
Profondeur de montage de la cuvette encastrée du tweeter	1" (25,4 mm)
Profondeur de montage de la cuvette angulaire du tweeter	5/8" (15,87 mm)
Hauteur de la grille	1 1/8" (28,7 mm)
Diamètre de la grille	6 3/16" (157 mm)
Fréquence de séparation	4600 Hz
Pente d'atténuation du transducteur (passe-bas)	2 ^{ème} ordre, 12 dB/Octave
Pente d'atténuation du tweeter (passe-haut)	3 ^{ème} ordre, 18 dB/Octave
Atténuation du tweeter - positions de réglage de niveau	+2 dB, 0 dB, -1,5 dB, -3 dB

THIELE/PETIT PARAMÈTRES TRANSDUCTEUR SR5250

Fs	71 Hz
Re	3,6 Ohms
Z	4 Ohms
Qms	8,28
Qes	0,78
Qts	0,72
Le	0,25 mH
Vas (pieds cubes et litres)	0,2073 Cu. Ft., 5,87 L
Cms	490 um/N
BL	4,6 T-m
Sd (po. ² et cm. ²)	14,33 sq. in., 92,46 sq. cm.
Xmax Linéaire (po. et mm.)	0,1", 2,5 crête (Double pour crête-à-crête)
Xmax-Mécanique (po. et mm.)	0,362", 9,2 mm crête (Double pour crête-à-crête)
Diamètre de la bobine mobile (po. et mm.)	1", 25,4 mm

FIGURE 1: CROSSOVER INSTALLATION
FIGURA 1: INSTALAÇÃO DO CROSSOVER
FIGURA 1: INSTALLAZIONE CROSSOVER
ABBILDUNG 1: CROSSOVER-INSTALLATION
FIGURA 1: INSTALACIÓN DEL CROSSOVER
FIGURE 1: INSTALLATION DU SÉPARATEUR DE FRÉQUENCES



WARNING:
CROSSOVER IS NOT WATERPROOF. DO NOT INSTALL IN AREAS OF POTENTIAL WATER EXPOSURE. THIS IS NOT COVERED UNDER MANUFACTURER'S WARRANTY.

CUIDADO:
O CROSSOVER NÃO É À PROVA D'ÁGUA. NÃO INSTALAR EM ÁREAS DE POSSÍVEL EXPOSIÇÃO À ÁGUA, POIS ISSO NÃO ESTÁ COBERTO PELA GARANTIA DO FABRICANTE.

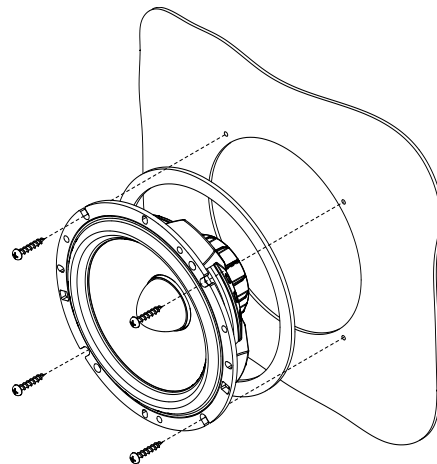
AVVERTENZA:
IL CROSSOVER NON È A TENUTA D'ACQUA. NON INSTALLARE IN ZONE DOVE POTREBBE ESSERE ESPOSTO ALL'ACQUA. TALE EVENTO NON È COPERTO DALLA GARANZIA.

ACHTUNG:
DER CROSSOVER IST NICHT WASSERFEST. NICHT IN WASSER AUSGESETZTEN BEREICHEN INSTALLIEREN. DIES WIRD NICHT DURCH DIE HERSTELLERGARANTIE ABGEDECKT.

ADVERTENCIA:
EL CROSSOVER NO ES A PRUEBA DE AGUA. NO LO INSTALE EN LUGARES EN QUE PUEDA QUEDAR EXPUESTO AL AGUA. ESTO NO ESTÁ CUBIERTO POR LA GARANTÍA DEL FABRICANTE.

AVERTISSEMENT:
LE SÉPARATEUR N'EST PAS IMPERMÉABLE. NE L'INSTALLEZ PAS DANS UN ENDROIT PERMÉABLE À L'EAU. CECI N'EST PAS COUVERT SOUS LA GARANTIE DU FABRICANT.

FIGURE 2: DRIVER INSTALLATION
FACTORY LOCATION
FIGURA 2: INSTALAÇÃO DO DRIVER
POSIÇÃO SUGERIDA DE FÁBRICA
FIGURA 2: INSTALLAZIONE DRIVER
POSIZIONAMENTO PREDEFINITO
ABBILDUNG 2: TREIBERINSTALLATION
WERKSSEITIGER ORT
FIGURA 2: INSTALACIÓN DEL EXCITADOR
UBICACIÓN DE FÁBRICA
FIGURE 2: INSTALLATION DU TRANSDUCTEUR
MONTAGE DE L'USINE



Seating The Driver & Spacer Ring:
 When the screw holes on the adapter ring/spacer line up with the holes on the driver's basket, you will hear and feel them "click" into place.

Encaixe Do Driver E Do Anel Espaçador:
 Quando os orifícios dos parafusos do anel adaptador/espaçador se alinharem com os orifícios no corpo do driver, será ouvido e sentido um clique, indicando que estão corretamente posicionados.

Collocare In Sede Il driver E Il Distanziatore:
 Quando i fori per le viti nel distanziatore sono allineati con quelli nel cestello del driver, si sente un "clic" che indica che sono posizionati correttamente.

Treiber Und Abstandsring Einsetzen:
 Wenn die Schraubenlöcher am Adapterring/Abstandshalter mit den Löchern am Korb des Treibers übereinstimmen, hören und fühlen Sie, wie sie einrasten.

Asentamiento Del Excitador Y El Anillo Espaciador:
 Después que los agujeros para los tornillos del anillo espaciador adaptador se alinean con los agujeros de la canasta del excitador, se oye y se siente cómo las dos piezas hacen "clic" al encajar en posición.

Disposition Du transducteur Et De La Bague D'entretoise:
 Lorsque les trous de vis de l'anneau adaptateur/bague d'entretoise s'alignent avec les trous du saladier du transducteur, vous les entendrez et les sentirez « cliquer » en place.

FIGURE 3: DRIVER INSTALLATION

SUPPLIED SPACER RING
(IF ADDITIONAL CLEARANCE IS REQUIRED,
USE TWO SPACER RINGS.)

**FIGURA 3: INSTALAÇÃO DO ANEL
ESPAÇADOR FORNECIDO NO DRIVER**

(SE MAIS ESPAÇO FOR NECESSÁRIO,
USE DOIS ANÉIS ESPAÇADORES)

**FIGURA 3: INSTALLAZIONE DRIVER-
DISTANZIATORE IN DOTAZIONE**

(SE NECESSARIO, UTILIZZARE DUE DISTANZIATORI
PER AUMENTARE LA DISTANZA.)

ABBILDUNG 3: TREIBERINSTALLATION

BEILIEGENDER ABSTANDSHALTERRING
(WENN MEHR ABSTAND ERFORDERLICH IST,
SIND ZWEI RINGE ZU VERWENDEN.)

FIGURA 3: INSTALACIÓN DEL EXCITADOR

ANILLO ESPACIADOR SUMINISTRADO
(SI SE NECESITA MÁS SEPARACIÓN,
USE DOS ANILLOS ESPACIADORES.)

**FIGURE 3: INSTALLATION
DU TRANSDUCTEUR**

BAGUE D'ENTRETOISE FOURNIE
(SI PLUS D'ÉCART EST REQUIS, UTILISEZ
DEUX BAGUES D'ENTRETOISE.)

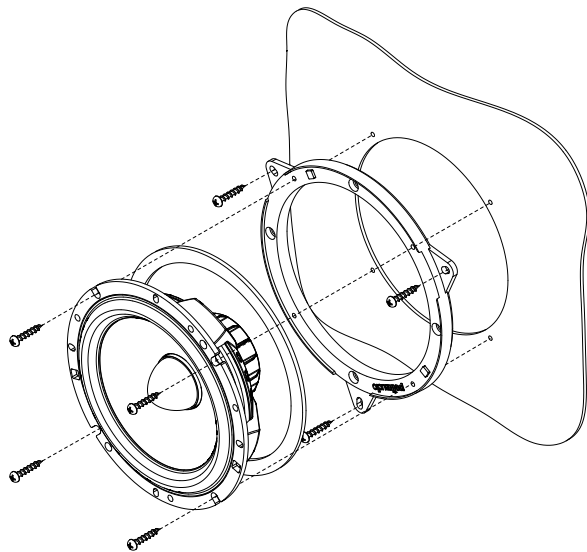


FIGURE 4: DRIVER INSTALLATION

SUPPLIED GRILLE

**FIGURA 4: INSTALAÇÃO DA
GRADE FORNECIDA NO DRIVER**

**FIGURA 4: INSTALLAZIONE DRIVE
MASCHERINA IN DOTAZIONE**

ABBILDUNG 4: TREIBERINSTALLATION

BEILIEGENDER LAUTSPRECHERGRILL

FIGURA 4: INSTALACIÓN DEL EXCITADOR

REJILLA SUMINISTRADA

FIGURE 4: INSTALLATION DU TRANSDUCTEUR

GRILLE FOURNIE

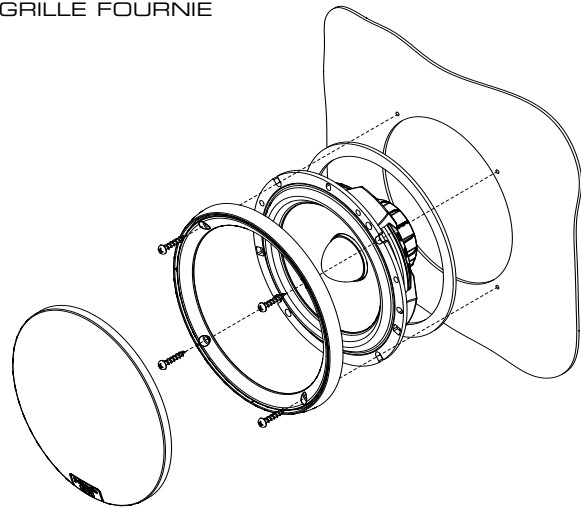


FIGURE 5: DRIVER INSTALLATION

6" x 9" COAXIAL MODE

FIGURA 5: INSTALAÇÃO DO DRIVER

MODO COAXIAL 6" X 9"

FIGURA 5: INSTALLAZIONE DRIVER

6" X 9" MODALITÀ COASSIALE

ABBILDUNG 5: TREIBERINSTALLATION

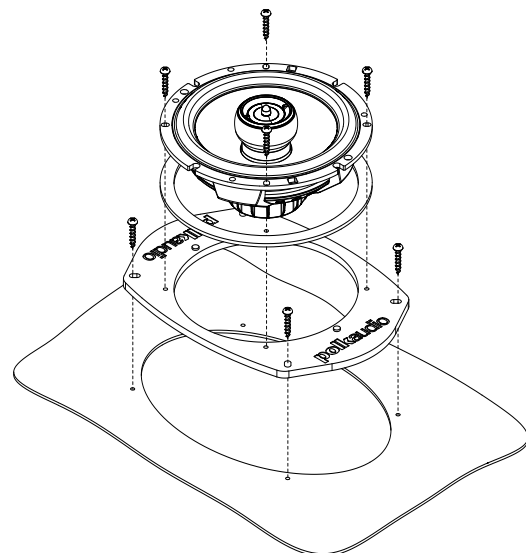
6" X 9" KOAXIALMODUS

FIGURA 5: INSTALACIÓN DEL EXCITADOR

MODO COAXIAL DE 6 PLG. X 9 PLG.

FIGURE 5: INSTALLATION DU TRANSDUCTEUR

6" X 9" MODE COAXIAL



**FIGURE 6: TWEETER INSTALLATION
FLUSH & ANGLE MOUNT**

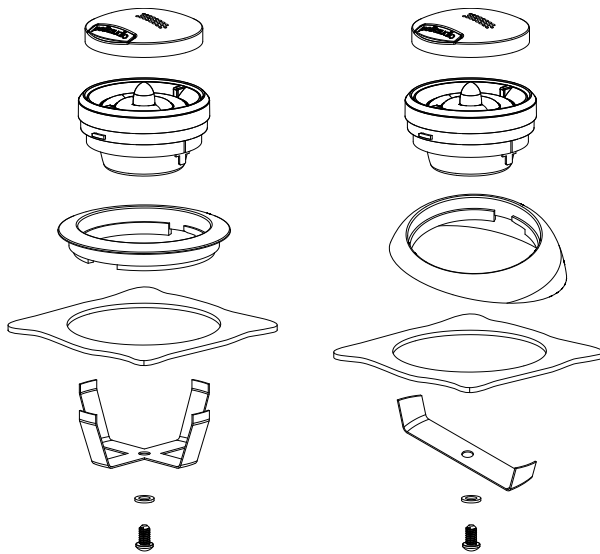
**FIGURA 6. INSTALAÇÃO DO TWEETER
MONTAGEM EMBUTIDA E EMBUTIDA
EM ÂNGULO**

**FIGURA 6: INSTALLAZIONE TWEETER
MONTAGGIO A BATTUTA E ANGOLATO**

**ABBILDUNG 6: HOCHTÖNERINSTALLATION
BÜNDIG UND ABGEWINKELT**

**FIGURA 6: INSTALACIÓN DEL TWEETER
MONTAJE AL RAS Y AL RAS EN ÁNGULO**

**FIGURE 6: INSTALLATION DU TWEETER
MONTAGE ENCASTRÉ ET ANGULAIRE**



Angle Mount Installation Note:

Signature Reference tweeters may be swiveled to get the best high frequency response and soundstage. Generally, pointing the tweeters toward the listening position will yield the best results. Use the position that sounds best to you. Swivel the tweeter module by applying pressure on the edge of the tweeter module. DO NOT APPLY PRESSURE TO THE DOME ITSELF.

Nota Sobre A Instalação Em Ângulo:

Os tweeters da série Signature Reference podem ser girados para produzir a melhor resposta de frequência e reprodução de som. Geralmente, produzem melhores resultados quando direcionados para a posição ocupada pelos ouvintes. Coloque-os na posição que, em sua opinião, produzir o melhor som. Para girar o módulo do tweeter, pressione sua borda. NÃO PRESSIONE A CAPA DO TWEETER.

**Nota Per L'installazione
Con Montaggio Angolato:**

Il tweeter Signature Reference possono essere ruotati per ottenere la massima risposta in frequenza e un palcoscenico sonoro migliore. In generale, per ottenere i migliori risultati si consiglia di puntare i tweeter verso la posizione di ascolto. Utilizzare la posizione che produce il suono migliore. Ruotare il modulo del tweeter premendo sul bordo del modulo stesso. NON PREMERE IL CONO.

Hinweis Sur Abgewinkelten Installation:

Signature Reference-Hochtöner können geschwenkt werden, um den besten Hochfrequenzgang und das beste Klangbild zu erhalten. Im Allgemeinen empfiehlt es sich, die Hochtöner auf die Hörposition auszurichten. Verwenden Sie die Position, die Ihrer Meinung nach am besten klingt. Drehen Sie das Hochtönermodul, indem Sie auf die Kante des Hochtönermoduls drücken. DRÜCKEN SIE NICHT AUF DIE KALOTTE SELBST.

**Nota Sobre La Instalación
De Montaje En Ángulo:**

Los tweeters Signature de Reference se pueden orientar para lograr la mejor respuesta de frecuencias y el mejor escenario sónico posibles. Por lo general, apuntar los tweeters hacia la posición de audición produce los mejores resultados. Póngalos en la posición en que suenen mejor para usted. Oriente el módulo del tweeter aplicándole presión sobre los bordes. NO APLIQUE PRESIÓN SOBRE EL DOMO PROPIAMENTE TAL.

**Note Sur L'installation
Pour Montage Angulaire:**

Les tweeters Signature Reference peuvent être pivotés pour obtenir la meilleure scène sonore possible. Généralement, il est conseillé de diriger les tweeters vers votre position d'écoute mais c'est à vous de choisir l'ajustement idéal. Pivotez le module du tweeter en appuyant sur la bordure du module du tweeter. N'APPUYEZ JAMAIS SUR LE DÔME DU TWEETER.

**FIGURE 7: TWEETER INSTALLATION
& REMOVAL**

**FLUSH MOUNT CUP & TWEETER
POST (COAXIAL MODE)**

**FIGURA 7: INSTALAÇÃO E REMOÇÃO
DO TWEETER**

**SUPORTE PARA MONTAGEM EMBUTIDA
E COLUNA DE TWEETER (MODO COAXIAL)**

**FIGURA 7: INSTALLAZIONE E
RIMOZIONE TWEETER**

**CESTELLO E MONTANTE PER MONTAGGIO
A BATTUTA (MODALITÀ COASSIALE)**

**ABBILDUNG 7: HOCHTÖNERINSTALLATION
ENTFERNUNG BECHER F. BÜNDIGEN EINBAU
U. HOCHTÖNERHALTERUNG (KOAXI-
ALMODUS)**

**FIGURA 7: INSTALACIÓN Y
DESMONTAJE DEL TWEETER**

**COPA DE MONTAJE AL RAS Y BASE DE
MONTAJE DEL TWEETER (MODO COAXIAL)**

**FIGURE 7: INSTALLATION ET
DÉSINSTALLATION DU TWEETER**

**CUVETTE DE MONTAGE ENCASTRÉ ET
MONTANT DE TWEETER (MODE COAXIAL)**

**TIGHTEN
APERTAR
STRINGERE
FESTZIEHEN
APRIETE
SERREZ**

**LOOSEN
SOLTAR
ALLENARE
LÖSEN
AFLOJE
DÉSERREZ**

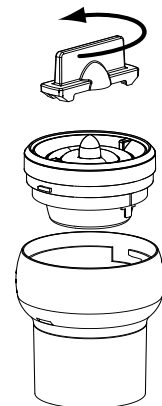
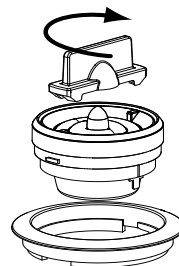


FIGURE 8:
COAXIAL SET-UP & INSTALLATION
 PHASE PLUG REMOVAL

FIGURA 8:
CONFIGURAÇÃO E INSTALAÇÃO COAXIAL
 REMOÇÃO DA COBERTURA DE FASE

FIGURA 8: INSTALLAZIONE COASSIALE
 RIMOZIONE APPENDICE RIFASATRICE

ABBILDUNG 8:
KOAXIALE EINRICHTUNG/INSTALLATION
 ENTFERNEN DES PHASE-PLUG

FIGURA 8:
INSTALACIÓN Y CONFIGURACIÓN COAXIAL
 DESMONTAJE DEL TAPÓN DE FASE

FIGURE 8: INSTALLATION
ET RÉGLAGE MODE COAXIAL
 ENLEVER LE BOUCHON DE PHASE

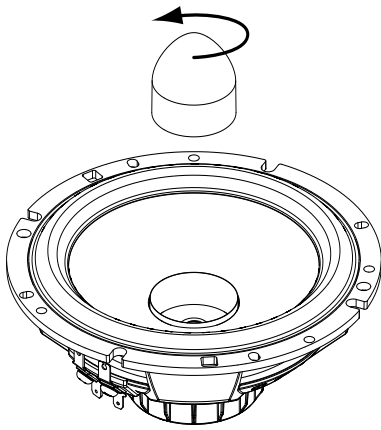


FIGURE 9:
COAXIAL SET-UP & INSTALLATION
 STRAIGHT OR ANGLED TWEETER POST

FIGURA 9:
CONFIGURAÇÃO E INSTALAÇÃO COAXIAL
 COLUNA DE TWEETER RETA OU INCLINADA

FIGURA 9: INSTALLAZIONE COASSIALE
 MONTANTE TWEETER DIRITTO O ANGOLARE

ABBILDUNG 9: KOAXIALE
EINSTELLUNG UND INSTALLATION
 GERADE ODER ABGEWINKELTE
 HOCHTÖNERHALTERUNG

FIGURA 8: INSTALACIÓN Y
CONFIGURACIÓN COAXIAL
 BASE DE TWEETER DERECHA O EN ÁNGULO

FIGURE 9: INSTALLATION
ET RÉGLAGE - MODE COAXIAL
 MONTANT DROIT OU ANGULAIRE DU TWEETER

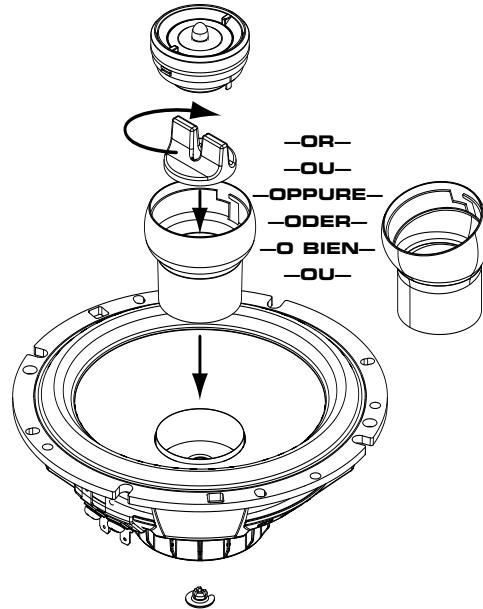
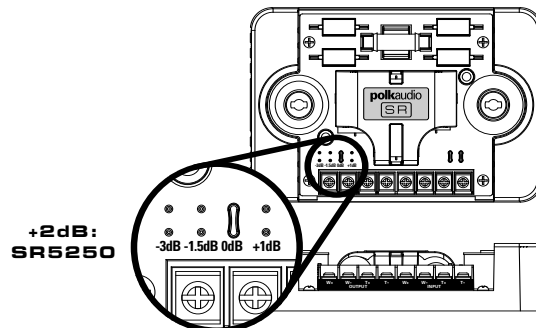
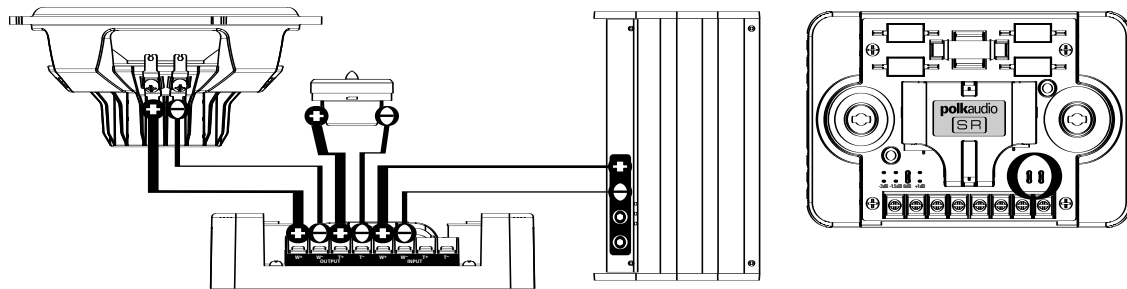


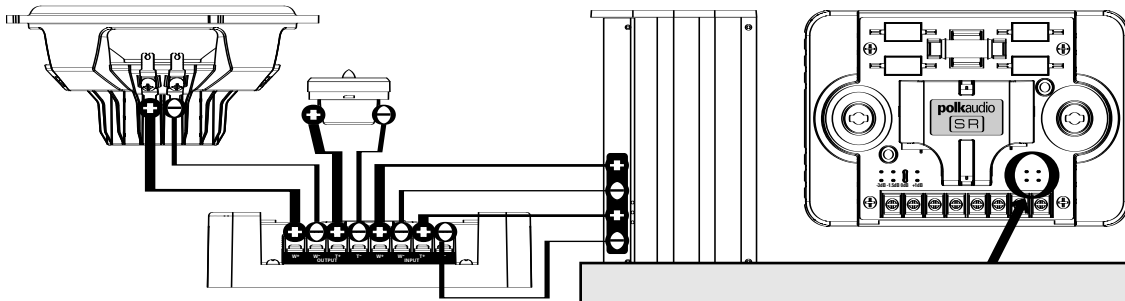
FIGURE 10: TWEETER LEVEL ADJUSTMENT
FIGURA 10: AJUSTE DO NÍVEL DO TWEETER
FIGURA 10: REGOLAZIONE LIVELLO TWEETER
ABBILDUNG 10: EINSTELLUNG DES
HOCHTÖNERPEGELS
FIGURA 10: AJUSTE DE NIVEL DEL TWEETER
FIGURE 10: RÉGLAGE DU NIVEAU DU



**FIGURE 11 A:
SINGLE AMPLIFIER WIRING
FIGURA 11 A:
CABLATURA AMPLIFICATORE SINGOLO
FIGURA 11 A:
CONEXÃO COM UM AMPLIFICADOR
ABBILDUNG 11A:
ANSCHLUSS EINES VERSTÄRKERS
FIGURA 11 A:
CABLEADO CON UN SOLO AMPLIFICADOR
FIGURE 11 A:
RACCORDEMENT À UN SEUL AMPLIFICATEUR**



**FIGURE 11 B:
BI-AMPLIFIER WIRING
FIGURA 11 B:
CONEXÃO COM DOIS AMPLIFICADORES
FIGURA 11 B:
CABLATURA BI-AMPLIFICATOREABBIL-
DUNG 11B:
VERSTÄRKER-BI-WIRING
FIGURA 11 B:
CABLEADO CON DOS AMPLIFICADORES
FIGURE 11 B:
RACCORDMENT BI-AMPLIFICATION**



**NOTE:
REMOVE JUMPERS
FOR BI-AMPLIFIER WIRING.**

**OBS:
REMOVER OS JUMPERS PARA
CONEXÃO COM DOIS AMPLIFICADORES.**

**NOTA:
RIMUOVERE I PONTICELLI PER
LA CABLATURA BI-AMPLIFICATORE.**

**HINWEIS:
BEIM VERSTÄRKER BI-WIRING
BRÜCKEN ENTFERNEN.**

**NOTA: QUITE LOS PUENTES EN EL
CABLEADO CON DOS AMPLIFICADORES.**

**NOTE:
RETIREZ LES CAVALIERS POUR
LE RACCORDMENT BI-AMPLIFICATION.**

FIGURE 12: DRIVER INSTALLATION

5" x 7" COAXIAL MODE

FIGURA 12: INSTALAÇÃO DO DRIVER

MODO COAXIAL 5" x 7"

FIGURA 12: INSTALLAZIONE DRIVER

5" x 7" MODALITÀ COASSIALE

ABBILDUNG 12: TREIBERINSTALLATION

5" x 7" KOAXIALMODUS

FIGURA 12: INSTALACIÓN DEL EXCITADOR

MODO COAXIAL DE 5 PLG. X 7 PLG.

FIGURE 12: INSTALLATION DU TRANSDUCTEUR

5" x 7" MODE COAXIAL

FIGURE 13: DRIVER INSTALLATION

5" x 7" COMPONENT MODE

FIGURA 13: INSTALAÇÃO DO DRIVER

MODO COMPONENTES 5" x 7"

FIGURA 13: INSTALLAZIONE DRIVER

5" x 7" MODALITÀ COMPONENTE

ABBILDUNG 13: TREIBERINSTALLATION

5" x 7" KOMPONENTENMODUS

FIGURA 13: INSTALACIÓN DEL EXCITADOR

MODO COMPONENTE DE 5 PLG. X 7 PLG.

FIGURE 13: INSTALLATION DU TRANSDUCTEUR

5" x 7" MODE COMPONENTES

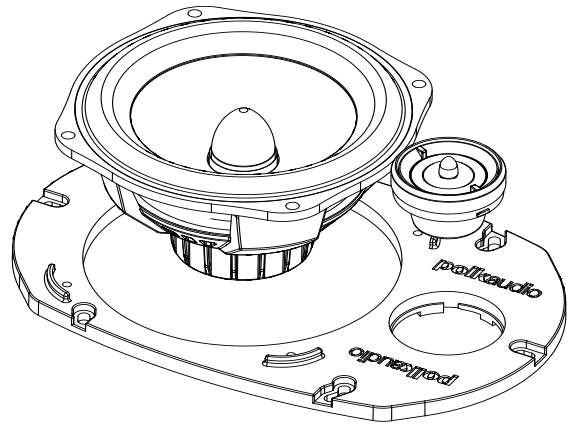
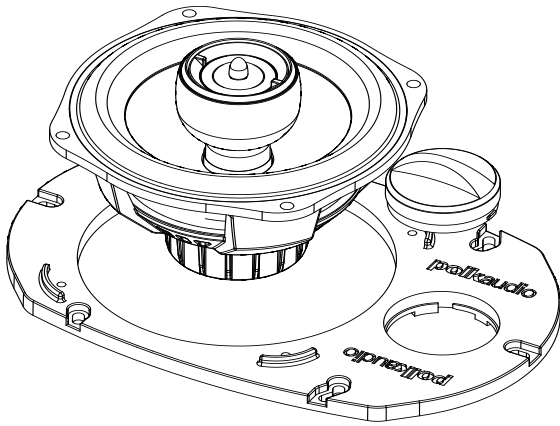


FIGURE 14: DRIVER INSTALLATION

5" x 7" COMPONENT MODE

FIGURA 14: INSTALAÇÃO DO DRIVER

MODO COMPONENTES 5" x 7"

FIGURA 14: INSTALLAZIONE DRIVER

5" x 7" MODALITÀ COMPONENTE

ABBILDUNG 14: TREIBERINSTALLATION

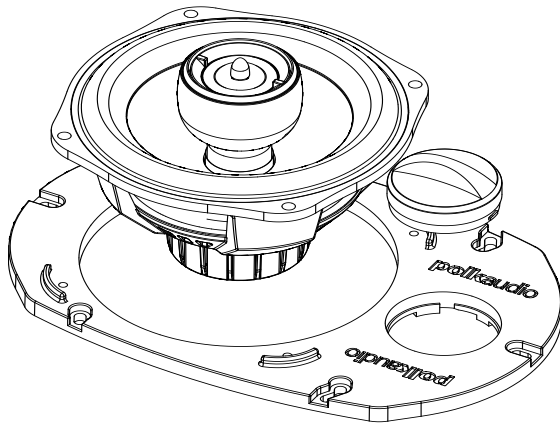
5" x 7" KOMPONENTENMODUS

FIGURA 14: INSTALACIÓN DEL EXCITADOR

MODO COMPONENTE DE 5 PLG. X 7 PLG.

FIGURE 14: INSTALLATION DU TRANSDUCTEUR

5" x 7" MODE COMPONENTES

**FIGURE 15: DRIVER INSTALLATION**

5" x 7" COAXIAL MODE

FIGURA 15: INSTALAÇÃO DO DRIVER

MODO COAXIAL 5" x 7"

FIGURA 15: INSTALLAZIONE DRIVER

5" x 7" MODALITÀ COAXIAL

ABBILDUNG 15: TREIBERINSTALLATION

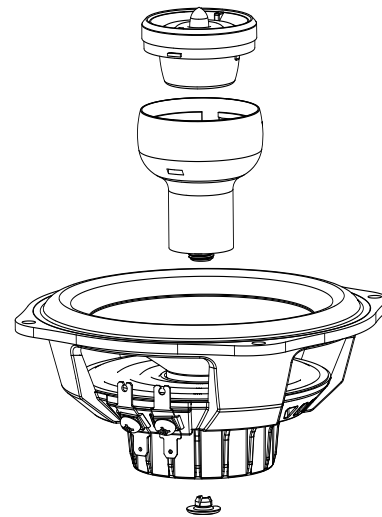
5" x 7" KOAXIALMODUS

FIGURA 15: INSTALACIÓN DEL EXCITADOR

MODO COAXIAL DE 5 PLG. X 7 PLG.

FIGURE 15: INSTALLATION DU TRANSDUCTEUR

5" x 7" MODE COAXIAL



**POST HAS THREADS ON BOTTOM
NO THUMBSCREW NEEDED
THREADS INTO MOTOR**

**A COLUNA É ROSCADA NA PARTE INFERIOR
NENHUM PARAFUSO DE APERTO
MANUAL É NECESSÁRIO
ROSQUEIA NO MOTOR**

**IL PILASTRO È FILETTATO IN BASSO,
NON È NECESSARIA UNA VITE ZIGRINATA,
SI AVVITA AL MOTORE**

**HALTERUNG HAT GEWINDE AN UNTERSEITE,
KEINE RÄNDELSCHRAUBE ERFORDERLICH,
WIRD IN MOTOR EINGESCHRAUBT**

**LA BASE TIENE ROSCADO
EN LA PARTE DE ABAJO,
NO SE NECESITA TORNILLO DE MARIPOSA,
SE ATORNILLA EN EL MOTOR**

**PARTIE INFÉRIEURE DU FÛT FILETÉE,
PAS BESOIN DE VIS MOLETÉE,
VISSAGE DANS LE MOTEUR**

POLK AUDIO SIGNATURE REFERENCE SERIES LIMITED WARRANTY

Polk Audio, Inc., warrants to the original retail purchaser only. This warranty will terminate automatically prior to its stated expiration if the original retail purchaser sells or transfers the Product to any other party.

Polk Audio, Inc., warrants, to the original retail purchaser only, that the LOUDSPEAKER(S), PASSIVE CROSSOVER COMPONENT(S) and ENCLOSURE on this Polk Audio Loudspeaker Product will be free from defects in material and workmanship for a period of three (3) years from the date of original retail purchase from a Polk Audio Authorized Dealer.

To allow Polk Audio, Inc. to offer the best possible warranty service, please register your new product online at: www.polkaudio.com/registration or call Polk Audio customer service 800-377-7655 in the USA and Canada (outside the USA: 410-358-3600) within ten (10) days of the date of original purchase. Be sure to keep your original purchase receipt.

Defective Products must be shipped, together with proof of purchase, prepaid insured to the Polk Audio Authorized Dealer from whom you purchased the Product, or to the Factory at 2550 Britannia Boulevard, Suite A, San Diego, California 92154. Products must be shipped in the original shipping container or its equivalent; in any case the risk of loss or damage in transit is to be borne by you. If upon examination at the Factory or Polk Audio Authorized Dealer it is determined that the unit was defective in materials or workmanship at any time during this warranty period, Polk Audio or the Polk Audio Authorized Dealer will, at its option, repair or replace this Product at no additional charge, except as set forth below. All replaced parts and Products become the property of Polk Audio. Products replaced or repaired under this warranty will be returned to you, within a reasonable time, freight prepaid.

This warranty does not include service or parts to repair damage caused by accident, disaster, misuse, abuse, negligence, inadequate packing or shipping procedures, commercial use, voltage inputs in excess of the rated maximum of the unit, cosmetic appearance not directly attributable to defect in materials or workmanship, or service, repair, or modification of the Product which has not been authorized or approved by Polk Audio. This warranty shall terminate if the serial number on the Product has been removed, tampered with or defaced.

This warranty is in lieu of all other expressed warranties. If this Product is defective in materials or workmanship as warranted above, your sole remedy shall be repair or replacement as provided above. In no event will Polk Audio, Inc. be liable to you for any incidental or consequential damages arising out of the use or inability to use the Product, even if Polk Audio, Inc. or a Polk Audio Authorized Dealer has been advised of the possibility of such damages, or for any claim by any other party. Some states do not allow the exclusion or limitation of consequential damages, so the above limitation and exclusion may not apply to you.

All implied warranties on this Product are limited to the duration of this expressed warranty. Some states do not allow limitation on how long an implied warranty lasts, so the above limitations may not apply to you. This warranty gives you specific legal rights, and you also may have other rights which vary from state to state.

This warranty applies only to Products purchased in Canada, the United States of America, its possessions, and USA and NATO armed forces exchanges and audio clubs.

The warranty terms and conditions applicable to Products purchased in other countries are available from the Polk Audio Authorized Distributors in such countries.

POLK AUDIO « SIGNATURE REFERENCE SERIES » GARANTIE LIMITÉE

Cette garantie de Polk Audio Inc. est valide pour l'acheteur au détail original seulement. La garantie sera résiliée automatiquement avant sa date d'expiration stipulée si l'acheteur au détail original vend ou cède le Produit à une tierce partie.

Polk Audio, Inc. garantit à l'acheteur au détail original seulement que les HAUT-PARLEUR(S), COMPOSANTE(S) DE FILTRE PASSIF et CAISSON(S) de ce produit Polk Audio seront exempts de tout défaut attribuable aux pièces d'origine et à la main d'oeuvre pour une période de trois (3) ans à partir de la date de l'achat au détail original chez un revendeur agréé Polk Audio.

Pour permettre à Polk Audio de vous offrir le meilleur service de garantie possible, veuillez enregistrer votre nouveau produit en ligne à l'adresse web: www.polkaudio.com/registration - ou contactez le Service à la Clientèle de Polk au 800-377-7655 aux États-Unis et au Canada (à l'extérieur des É.U.: 410-358-3600) dans les dix (10) jours suivant la date de l'achat original. Assurez-vous de conserver votre reçu d'achat original. Les produits défectueux doivent être expédiés, avec une preuve d'achat, francs de port et assurés, au revendeur agréé Polk Audio de qui vous avez acheté le produit, ou à l'usine Polk Audio, 2550 Britannia Boulevard, Suite A, San Diego, California 92154. Les produits doivent être expédiés dans leur carton d'expédition original ou dans un contenant équivalent. Le propriétaire doit assumer tout risque de perte ou de dommage en transit. Si, suite à l'examen du produit à l'usine Polk ou chez le marchand agréé Polk Audio, il est déterminé que la défectuosité est imputable aux matériaux d'origine ou à la main d'oeuvre au cours de la période de la garantie spécifiée, Polk Audio ou le revendeur Polk Audio, à sa guise, réparera ou remplacera le produit sans frais additionnels et selon les conditions décrites ci-dessous. Toute pièce ou produit remplacé devient la propriété de Polk Audio. Les produits réparés ou remplacés sous la garantie vous seront expédiés francs de port dans un délai raisonnable.

Cette garantie n'inclut pas le service ou les pièces nécessaires à la réparation de dommages provoqués par accident, désastre, abus, négligence, mode d'expédition ou emballage inadéquat, utilisation commerciale, tensions supérieures au maximum prescrit pour l'unité, aspect visuel du meuble non directement attribuable à un défaut de pièces d'origine ou de main d'oeuvre, ou par le service, la réparation, ou toute modification du produit qui n'a pas été autorisé ou approuvé par Polk Audio. Cette garantie sera annulée si le numéro de série sur le produit a été enlevé, altéré ou falsifié.

Cette garantie prend préséance sur toutes autres garanties énoncées. Si la défectuosité de ce produit est imputable aux pièces d'origine ou à la main d'oeuvre selon les conditions de la garantie exprimées ci-dessus, votre seul recours sera la réparation ou le remplacement selon les conditions décrites ci-dessus.

Dans aucun cas Polk Audio, Inc. pourra-t-elle être tenue responsable pour tout dommage accessoire ou indirect causé par l'utilisation ou par l'incapacité d'utilisation du produit, même si Polk Audio, Inc. ou un revendeur agréé Polk Audio, a été avisé de la possibilité de tel dommage, ou pour toute réclamation par tout autre parti.

Certains états ne permettant pas l'exclusion ou la limitation des dommages indirects, les limitations et exclusions exprimées ci-dessus pourraient ne pas s'appliquer dans votre cas.

Toutes les garanties tacites sur ce produit sont limitées à la durée de la garantie énoncée. Certains états ne permettant pas la limitation de la durée d'une garantie tacite, les limitations ci-dessus pourraient ne pas s'appliquer dans votre cas. Cette garantie vous accorde des droits légaux spécifiques; vous pourriez également avoir d'autres droits qui pourraient varier d'état en état.

Cette garantie s'applique seulement aux produits achetés au Canada, aux États-Unis d'Amérique et ses possessions, et dans les clubs audio et d'échange des forces armées des É.U. et de l'OTAN. Les modalités et les conditions de garantie applicables aux produits achetés dans d'autres pays sont disponibles chez les distributeurs agréés Polk Audio établis dans ces pays.

polkaudio®



SIGNATURE
R E F E R E N C E

WWW.POLKAUDIO.COM
5601 METRO DRIVE, BALTIMORE, MD 21215